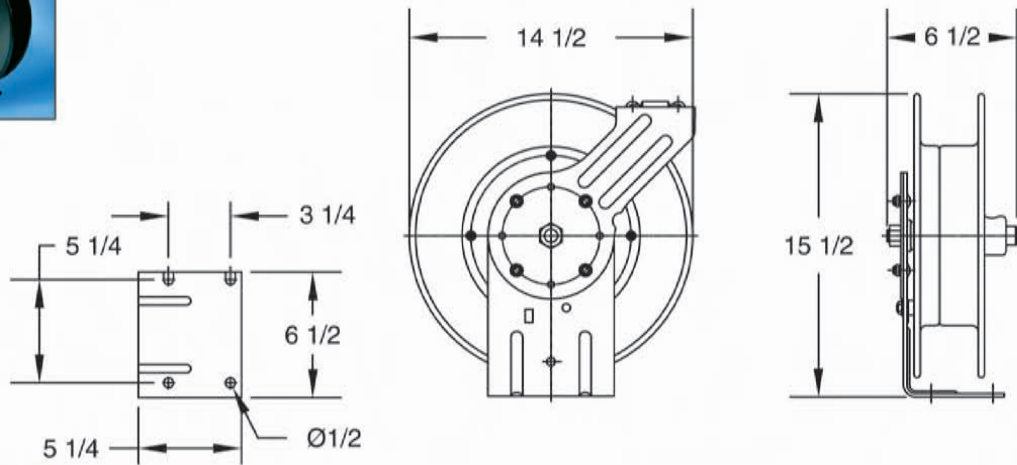
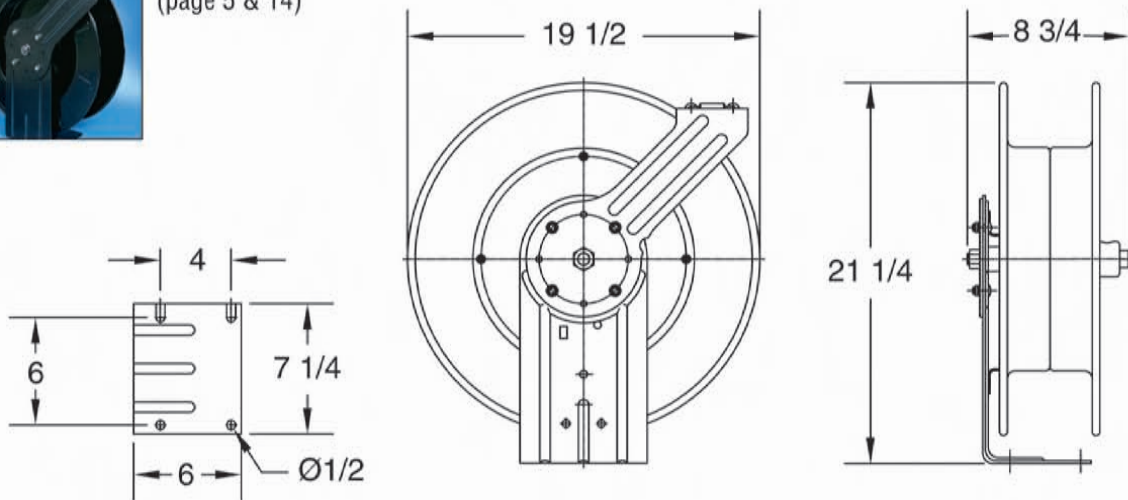




DA Reel
(page 5)



DB/ WB Reel
(page 5 & 14)



DC Reel (page 6)

